

TGS5141-P00 電気化学式 CO ガスセンサ

特徴：

- ・超小型
- ・広い検知範囲
- ・直線性の高いリニアな出力特性
- ・高い再現性とガス選択性
- ・優れた振動・衝撃耐久性
- ・長寿命
- ・個別感度データおよびトレーサビリティ付与

応用例：

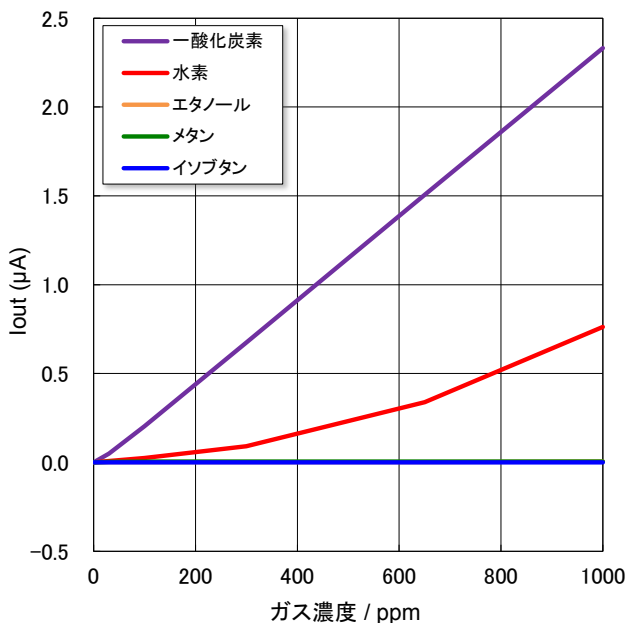
- ・電池式家庭用 CO 警報器
- ・ポータブル CO 検知器
- ・火災検知補助

TGS5141 は電気化学式 CO（一酸化炭素）センサにおいても豊富な実績を持つフィガロ技研が開発した最新の超小型 CO センサです。新たに開発した独自の電解質採用により、従来製品 (TGS5042) にある水溜めを無くし、従来比で長さが約 1/10 という大幅な小型化を実現しました。検知濃度範囲や使用温度範囲が広く、米国や欧州の家庭用 CO 警報器の技術規格に対応可能な性能を有しています。この超小型 CO センサにより、家庭用 CO 警報器の小型化が容易になります。さらに携帯式 CO 検知器や火災検知器など、組込スペースが限られた機器へも用途が大きく広がりました。



感度特性：

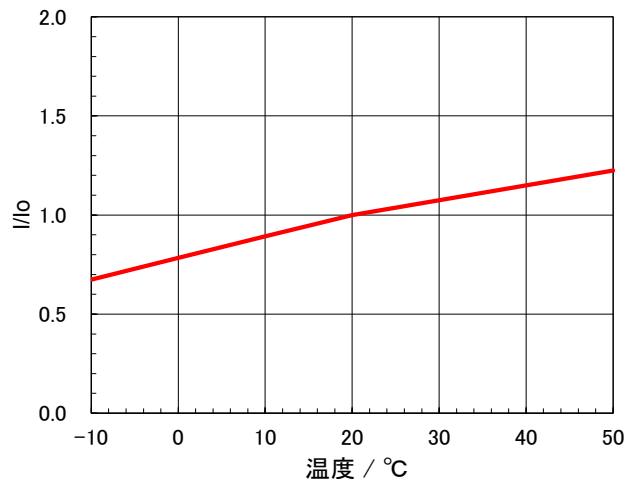
下の図は、当社の標準試験条件（裏面をご参照）で測定された代表的な感度特性を示しています。縦軸は、各々のガス中でのセンサ出力電流 ($I_{out} / \mu A$) を示しています。出力電流は、0 ~ 1,000ppm の範囲で $\pm 5\%$ 以内の優れた直線性を示し、また CO に対して高い選択性を示しています。



温度依存性：

下の図は、各種の温度条件で測定された CO 400ppm 中の代表的な温度依存性を示しています。縦軸は、以下のように定義されたセンサ出力電流の比 (I/I_0) を示します。湿度の影響は小さいですが、温度補正は必要です。この I/I_0 値は CO 濃度に関わらず一定ですので、サーミスタを用いて容易に温度補正が可能です。

I = 各温度での CO 400ppm 中のセンサ出力
 I_0 = 20°C 50%RH 中での CO 400ppm 中のセンサ出力



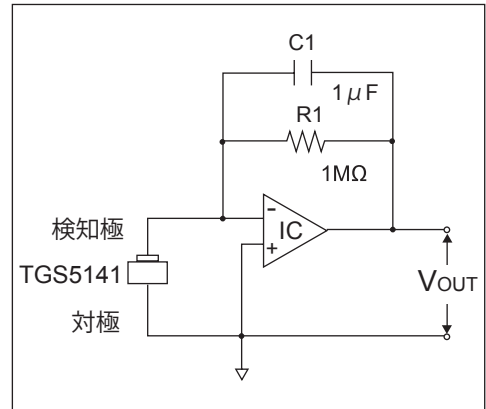
基本測定回路：

右図は、TGS5141 の基本測定回路図です。ガスとの反応により発生するセンサの出力電流 (I_s) は OP アンプと抵抗 ($R1$) の組み合わせによって電圧 ($V_{OUT} = I_s \times R1$) に変換されます。

推奨回路部品および回路定数は以下の通りです。

- ・ $R1$: $1M\Omega$
- ・ $C1$: $1\mu F$
- ・ IC : AD708

注：1) センサ出力端子に電圧が印加されると、センサが破損する恐れがあります。センサに印加される電圧は $\pm 10mV$ 以下としてください。
 2) 回路電源が off になるとセンサ内部で分極が起きる場合があります。この現象を防止するためには、センサの両極に抵抗を設置するか FET を接続します。詳細については弊社までお問い合わせください。



規格：

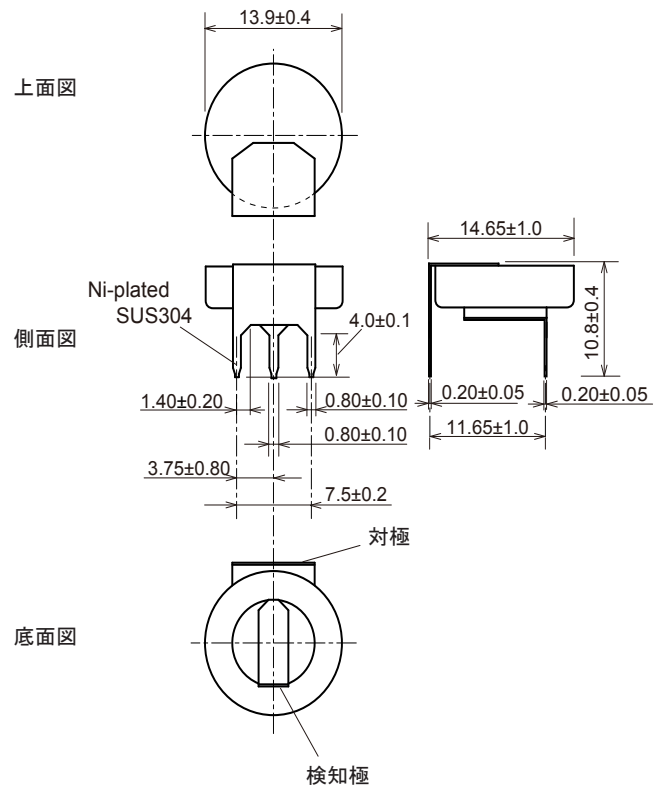
型式番号	TGS5141-P00
検知原理	電気化学式
対象ガス	一酸化炭素
検知範囲	0 ~ 5,000ppm
CO ガス中出力電流	1.2 ~ 3.2nA/ppm
ベースラインオフセット *1	< $\pm 10ppm$
使用温度範囲 *2	-10 ~ +50°C (常用) -20 ~ +60°C (一時的)
使用湿度範囲	10 ~ 95%RH (結露なきこと)
応答時間 (T90)	60 秒以内
保管温度条件 *2	-10 ~ +50°C (常用) -20 ~ +60°C (一時的)
重量	約 2.5g
標準試験条件	20 \pm 2°C, 40 \pm 10%RH

*1：使用温湿度範囲全域におけるベースラインの変動幅

*2：使用温度範囲が規格値を超える場合は、弊社までお問い合わせください。

その他詳細につきましては、弊社までお問い合わせください。

構造及び寸法：



単位 :mm

フィガロ技研株式会社

〒 562-8505 大阪府箕面市船場西 1-5-11



072-728-2560



E-mail での問い合わせ
figaro@figaro.co.jp



www.figaro.co.jp

本仕様書は、性能向上のため予告なしに変更することがあります。