

## TGS5042 電気化学式 CO ガスセンサ

### 特徴：

- ・広い検知範囲
- ・直線性の高い（リニアな）出力特性
- ・高い出力再現性、高選択性
- ・振動や衝撃に対する耐久性が高い
- ・長寿命
- ・個別感度データおよびトレーサビリティ付与

### 応用例：

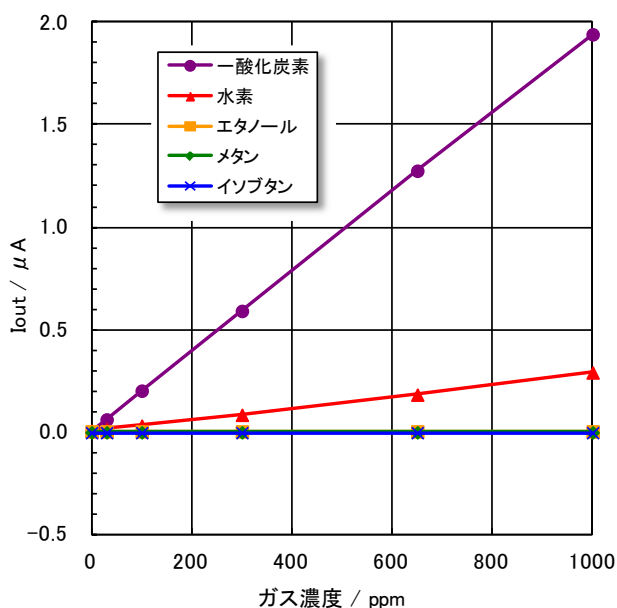
- ・CO 警報器（電池駆動も可能）
- ・業務用 CO 検知器
- ・工業用 CO モニタ
- ・屋内駐車場の換気制御
- ・ポータブル CO 濃度計
- ・火災検知補助

TGS5042 はガスセンサに豊富な経験をもつフィガロ技研が提供する新しい電気化学式の CO センサです。原理は従来の電気化学式センサと大きく変わりませんが、乾電池の構造、工法を利用して電解液漏れの恐れが無い堅牢な構造を実現し、更に内部に特殊なセパレータ、電解液を採用し、極めて効率の高い電極触媒層を付与することにより、従来の電気化学式 CO センサより広い検出範囲及び測定可能温度領域などの優れた特性を示し、各国の CO 警報器技術基準（日本、米国、欧州）を十分に満足する性能を有しています。



### 感度特性：

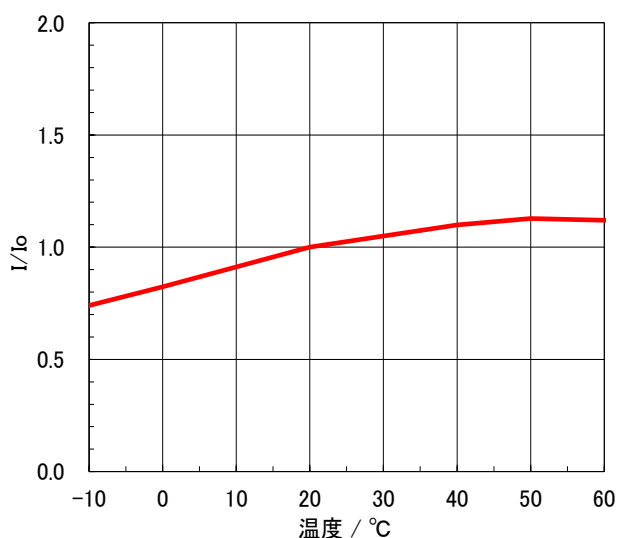
下の図は、当社の標準試験条件（裏面をご参照）で測定された代表的な感度特性を示しています。縦軸は、各々のガス中でのセンサ出力電流 ( $I_{out} / \mu A$ ) を示しています。出力電流は、0 ~ 1000ppm の範囲で  $\pm 5\%$  以内の高い直線性を示し、CO に対して高い選択性を示しています。



### 温度依存性：

下の図は、当社の標準試験条件（裏面をご参照）で測定された代表的な温度依存性を示しています。縦軸は、下記で定義されたようなセンサ出力比 ( $I/I_0$ ) を示します。このセンサは湿度の影響はありませんがサーミスタなどによる温度補正は必要です。この  $I/I_0$  値は CO 濃度に関わらず一定ですので、マイコンなどによって簡単に補正が可能です。

$I$  = 各温度での CO400ppm 中のセンサ出力  
 $I_0$  = 20°C 50%RH 中での CO400ppm 中のセンサ出力



### 基本測定回路：

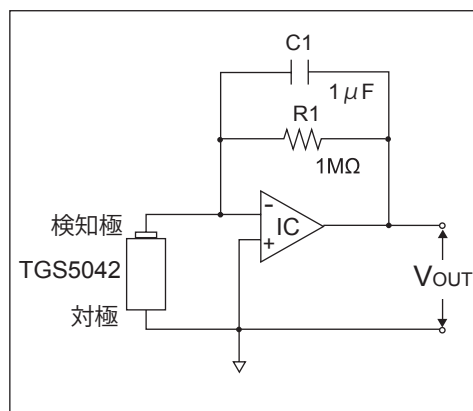
右図は、TGS5042の基本測定回路図です。ガスによって発生するセンサの出力電流 ( $I_s$ ) は OP アンプと抵抗 ( $R_1$ ) の組み合わせによって電圧 ( $V_{OUT} = I_s \times R_1$ ) に変換されます。

下記の回路定数を推奨します。

- $R_1$  : 1M $\Omega$
- $C_1$  : 1 $\mu$ F、IC : AD708

注：1) 電圧がセンサ出力端子にかかると、センサがダメージを受ける可能性があります。センサにかかる電圧は  $\pm 10$ mV 以下に抑えて下さい。

- 2) 回路電源が off になるとセンサが分極する場合があります。この現象を防止するためにセンサの両極に抵抗を設置するか FET を接続します。詳細は弊社にお問い合わせください。



### 規格：

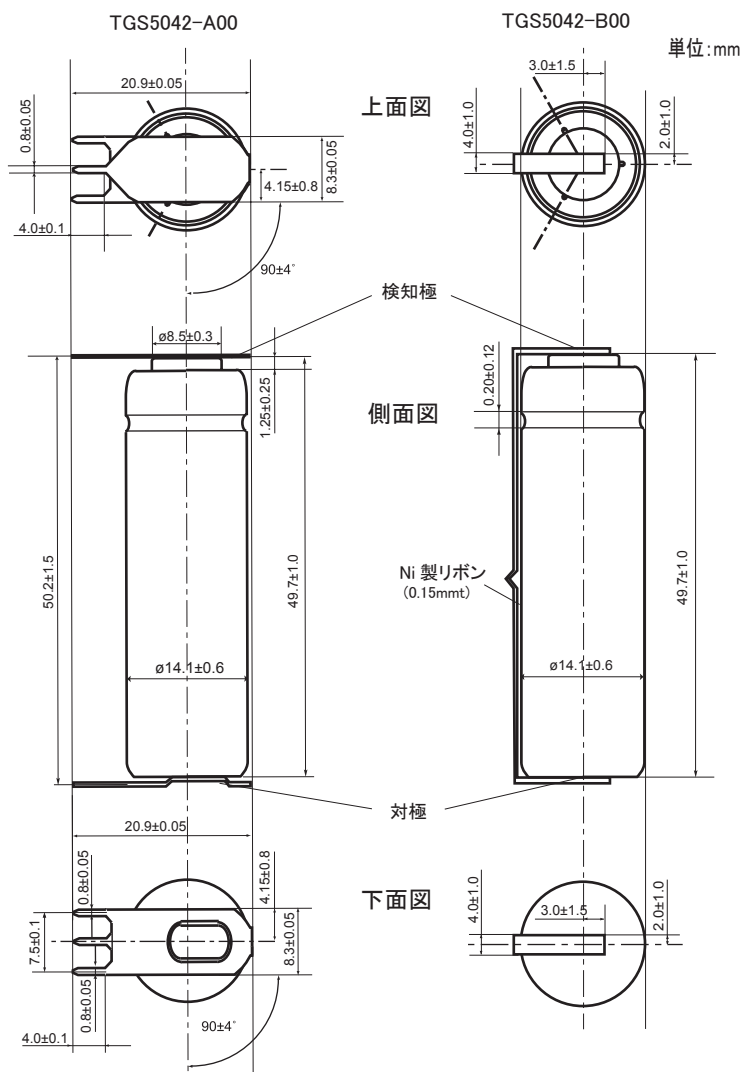
型式番号	TGS5042
検知原理	電気化学式
対象ガス	一酸化炭素
検知範囲	0 ~ 10,000ppm
CO ガス中出力電流	1.2 ~ 2.4nA/ppm
ベースラインオフセット *1	< $\pm 10$ ppm
使用温度範囲 *2 *3	0 ~ +50 $^{\circ}$ C (常用) -5 ~ +55 $^{\circ}$ C (一時的)
使用湿度範囲	5 ~ 99%RH (結露なきこと)
応答時間 (T90)	60 秒以内
保管温度条件 *2 *3	-5 ~ +55 $^{\circ}$ C
重量	約 12g
標準試験条件	20 $\pm$ 2 $^{\circ}$ C, 40 $\pm$ 10%RH

\*1：使用温湿度範囲全域におけるベースラインの変動値  
\*2：低温環境において急激に凍結した場合には、ガスセンサの特性に影響を与える場合があります。このような使用環境においては検知極が上を向くよう設置することをお勧めします。

\*3：使用温度範囲が規格値を超える場合は、弊社までお問い合わせください。

その他詳細につきましては“TGS5042 Technical Information”をご覧ください。弊社までお問い合わせください。

### 構造及び寸法：



### フィガロ技研株式会社

〒562-8505 大阪府箕面市船場西 1-5-11

☎ 072-728-2560 ✉ E-mail での問い合わせ  
figaro@figaro.co.jp

URL [www.figaro.co.jp](http://www.figaro.co.jp)

本仕様書は、性能向上のため予告なしに変更することがあります。