

外部出力付ガス警報器

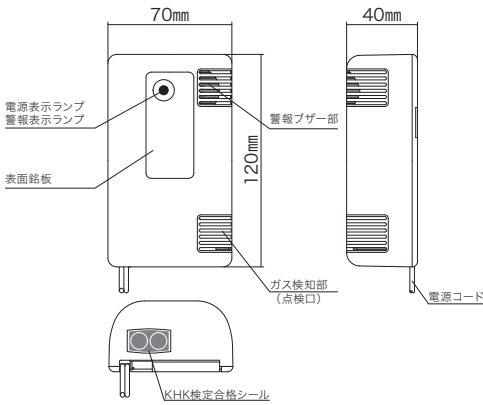
ブザー 外部出力付 遮断弁・戸外ブザー運動型 タテ付・ヨコ付OK

型式:KTS-P110/KTS-P110(S)



型式:KTS-P110

■外観図



安全保安機器

カナリヤ

電話回線利用集中監視システム、ガス警報遮断システムに接続できる外部出力付警報器です。

■製品仕様

| 型式 | KTS-P110,KTS-P110(S) | |
|----------|------------------------------------------------------------------------------------|-----------------------------------------------------------|
| 検知対象 | LPガス | |
| 警報濃度 | 爆発下限界濃度(LEL)の1/100 以上 1/4 以下 | |
| 検知方式 | 接触燃焼式センサー | |
| 警報音 | 方式 | 即時警報型自動復帰式 ブザー:断続鳴動 |
| | 音量 | 70dB/m以上 |
| | 応答時間 | 30秒以内 |
| 表示 | 通電初期 | 初期鳴動防止時間 赤色LED点滅(約40秒) |
| | 外部出力 | 2段階有電圧出力 監視時:DC6V 警報時:DC12V 電源断時:0V ※遅延時間 即時・共通端子(FG付) |
| アンサーバック* | — | |
| 電源 | AC100V±10%、50/60Hz共用 | |
| 消費電力 | 約1.2W(監視時・警報時) | |
| 電源コード | KTS-P110 :約2.5m(予備コンセント付きプラグ) KTS-P110(S):約35cm(一般プラグ) | |
| 使用環境温度 | -10℃~+40℃(結露しないこと) | |
| 寸法・質量 | H120×W70×D40mm、約260g(突起部分含まず) | |
| 取付方法 | ・取付金具による壁掛式 ・縦、横取り付け可能(警報器の点検口を床面(下)の方にすること) ※スイッチボックスに取り付ける場合、KTS-14(別売)が必要 | |
| 簡易点検 | 約10秒点検ガスをかけて警報(ブザー)の確認及び出力信号の確認が可能 通電初期鳴動防止時間(40秒、赤色LED点滅)終了してから、約3分間のみ有効な機能 | |

※マイコンメーターと接続時、メーターの信号により警報器が鳴動

外部出力付ガス警報器

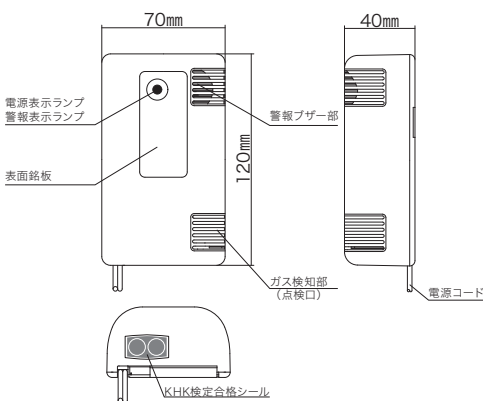
ブザー 外部出力付 マイコンメーター運動型 遮断弁・戸外ブザー運動型 タテ付・ヨコ付OK

型式:KTS-P140/KTS-P140(S)



型式:KTS-P140

■外観図



カナリヤ

マイコンメーター、電話回線利用集中監視システム、ガス警報遮断システムに接続できる外部出力付警報器です。

■製品仕様

| 型式 | KTS-P140,KTS-P140(S) | |
|----------|---------------------------------------------------------------------------------------------------------|--------------------------------------------------------------------------------------------------------------------------------------|
| 検知対象 | LPガス | |
| 警報濃度 | 爆発下限界濃度(LEL)の1/100 以上 1/4 以下 | |
| 検知方式 | 接触燃焼式センサー | |
| 警報音 | 方式 | 即時警報型自動復帰式 ブザー:断続鳴動 |
| | 音量 | 70dB/m以上 |
| | 応答時間 | 30秒以内 |
| 表示 | 通電初期 | 初期鳴動防止時間 赤色LED点滅(約40秒) |
| | 外部出力 | 2段階有電圧出力 監視時:DC6V 警報時:DC12V 電源断時:0V ※遅延時間 即時 無電圧出力(マイコンメーター専用)(フォトカプラ・オープンコレクタ出力) 監視時:OFF 警報時:ON ※遅延時間 約50秒 電源断時:OFF・共通端子(FG付) |
| アンサーバック* | 遮断予告「ピッ」間欠音(約5秒間隔) 遮断中「ピッピッ」間欠音(約10秒間隔) 復帰安全確認中「ピッピッピッ」間欠音(約5秒間隔で1~2分間) ガス使用可「ピー」間欠音(約5秒間隔、3回で終了) | |
| 電源 | AC100V±10%、50/60Hz共用 | |
| 消費電力 | 約1.3W(監視時・警報時) | |
| 電源コード | KTS-P140 :約2.5m(予備コンセント付きプラグ) KTS-P140(S):約35cm(一般プラグ) | |
| 使用環境温度 | -10℃~+40℃(結露しないこと) | |
| 寸法・質量 | H120×W70×D40mm、約260g(突起部分含まず) | |
| 取付方法 | ・取付金具による壁掛式・縦、横取り付け可能(警報器の点検口を床面(下)の方にすること) ※スイッチボックスに取り付ける場合、KTS-14(別売)が必要 | |
| 簡易点検 | 約10秒点検ガスをかけて警報(ブザー)の確認及び出力信号の確認が可能 通電初期鳴動防止時間(40秒、赤色LED点滅)終了してから、約3分間のみ有効な機能 | |

※マイコンメーターと接続時、メーターの信号により警報器が鳴動

信頼と安心のサポートを多彩にご用意

弊社製品のご相談・お問い合わせ

製品サポートセンター **0800-222-3322** (通話無料)

※携帯電話からもご利用いただけます。

受付時間：10：00～12：00 13：00～17：00

(土曜、日曜、祝祭日、および年末年始、春季、夏季の弊社休業日を除く)

オフィシャルサイト

URL:<https://ak.azbil.com/>

Webでのお問い合わせはこちらから



| | | | |
|--------|------------------------------------------|-------------------|-------------------|
| 北海道支店 | 〒007-0803 北海道札幌市東区東苗穂三条3-2-78 | TEL: 011-783-0505 | FAX: 011-782-1501 |
| 東北支店 | 〒980-0811 宮城県仙台市青葉区一番町1-9-1(仙台トラストタワー) | TEL: 022-227-1535 | FAX: 022-223-1637 |
| 青森営業所 | 〒030-0902 青森県青森市合浦1-10-3 | TEL: 017-742-4379 | FAX: 017-741-0658 |
| 北東北営業所 | 〒020-0807 岩手県盛岡市加賀野3-10-1 | TEL: 019-625-2094 | FAX: 019-625-2092 |
| 福島営業所 | 〒960-8163 福島県福島市方木田字谷地17-9 | TEL: 024-545-3411 | FAX: 024-546-9621 |
| 北関東支店 | 〒376-0035 群馬県桐生市仲町3-6-32 | TEL: 0277-46-2271 | FAX: 0277-43-8471 |
| 新潟営業所 | 〒950-0951 新潟県新潟市中央区鳥屋野2-5-37 | TEL: 025-285-5131 | FAX: 025-285-5135 |
| 長野営業所 | 〒380-0821 長野県長野市鶴賀上千歳町1159(読売長野ビル) | TEL: 026-295-2001 | FAX: 026-295-1011 |
| さいたま支店 | 〒331-0813 埼玉県さいたま市北区植竹町1-120-2 | TEL: 048-714-4201 | FAX: 048-714-4202 |
| 東京支社 | 〒160-0023 東京都新宿区西新宿6-24-1(西新宿三井ビル) | TEL: 03-5961-2861 | FAX: 03-6903-7210 |
| | 東京ガス営業部 | TEL: 03-6258-5320 | FAX: 03-5322-1514 |
| | ガス関連 | TEL: 03-6258-5321 | FAX: 03-5322-1514 |
| | 水道関連 | TEL: 03-6258-5322 | FAX: 03-5322-1515 |
| 千葉営業所 | 〒260-0028 千葉県千葉市中央区新町1000(センシティタワー) | TEL: 043-307-1477 | FAX: 043-302-7051 |
| 神奈川営業所 | 〒243-0432 神奈川県海老名市中央2-9-50(海老名プライムタワー) | TEL: 046-233-1725 | FAX: 046-233-6123 |
| 静岡営業所 | 〒420-0853 静岡県静岡市葵区追手町5-4(アーバンネット静岡追手町ビル) | TEL: 054-254-2055 | FAX: 054-254-2056 |
| 名古屋支店 | 〒460-0003 愛知県名古屋市中区錦2-14-19(名古屋伏見Kスクエア) | TEL: 052-212-8083 | FAX: 052-212-6028 |
| 北陸営業所 | 〒920-0869 石川県金沢市上堤町3-21(金沢野村證券ビル) | TEL: 076-232-5610 | FAX: 076-232-5612 |
| 大阪支店 | 〒577-0013 大阪府東大阪市長田中1-4-17(長田センタービル) | | |
| | 都市ガス関連 | TEL: 06-4308-8506 | FAX: 06-4308-8517 |
| | LPガス関連 | TEL: 06-4308-8508 | FAX: 06-4308-8517 |
| | 水道関連 | TEL: 06-4308-8509 | FAX: 06-4308-8520 |
| 中四国支店 | 〒732-0052 広島県広島市東区光町1-10-19(日本生命広島光町ビル) | TEL: 082-263-1971 | FAX: 082-263-6624 |
| 岡山営業所 | 〒700-0976 岡山県岡山市北区辰巳419-2 | TEL: 086-241-8511 | FAX: 086-243-4615 |
| 四国営業所 | 〒760-0018 香川県高松市天神前10-12(香川天神前ビル) | TEL: 087-861-2330 | FAX: 087-861-2371 |
| 九州支店 | 〒812-0044 福岡県福岡市博多区千代1-17-1(パピヨン24) | TEL: 092-633-2811 | FAX: 092-633-2900 |
| 鹿児島営業所 | 〒890-0053 鹿児島県鹿児島市中央町9-1(鹿児島中央第一生命ビル) | TEL: 099-214-4610 | FAX: 099-214-4611 |
| 沖縄営業所 | 〒900-0033 沖縄県那覇市久米2-18-5(エステート・ビークル) | TEL: 098-867-4855 | FAX: 098-869-3376 |

■このカタログに掲載されている内容は、2026年4月現在のものです。本仕様は性能向上のため、お断りなく変更することがあります。

■ K-SMα、 SMaaS、リベクラ、 ガスエメールL、 ガスエメールC、

MDCS、メーターデータクラウドサービス、 **カナリヤ** はアズビル金門株式会社の商標です。

■SESはアズビル株式会社の商標です。

