

単体型ガス警報器

ブザー

単体型

タテ付け・ヨコ付け
OK

型式:KTS-P100 / KTS-P100 (S)



型式:KTS-P100

カナリヤ

コンパクトサイズでさらに小さく、もっと使いやすく

- ・タテ付けヨコ付けどちらでも取付可能。
- ・場所に応じたフレキシブルな取付が可能です。
- ・わずかなガス漏れも素早く感知し、危険をブザーでお知らせします。

安全保安機器

製品の特長

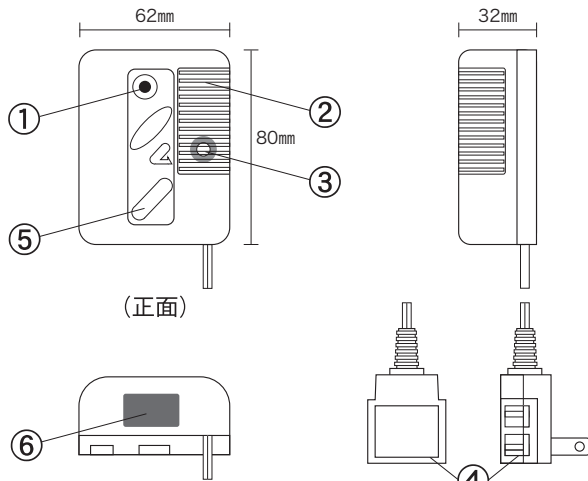
1. 高い信頼性

接触燃焼検知方式による高い信頼性があります。
ガス漏れ警報機能に特化したロングセラー商品です。

2. 場所に応じた取付が可能

取付金具による壁掛け式で、タテ付けヨコ付けどちらでも取付可能です。

■ 外観図



- ① 表示ランプ (赤)
- ② 警報ブザー部
- ③ ガス検知部 (点検口)
- ④ 電源プラグ
(予備コンセント付きプラグ)
- ⑤ 交換期限表示部
- ⑥ 検定合格シール

■ 製品仕様

型式	KTS-P100、KTS-P100(S)	
検知対象	LPガス	
警報濃度	爆発下限界濃度 (LEL) の1/100 以上 1/4 以下	
検知方式	接触燃焼式	
警報音	方式	即時警報型自動復帰式 ブザー:断続鳴動
	音量	70dB/m以上
	応答時間	30秒以内
表示	通電初期	赤色LED点灯 (監視時) 赤色LED点滅 (警報時)
	初期鳴動防止時間	赤色LED点灯 (約40秒)
外部出力	—	
アンサーバック*	—	
電源	AC100V±10%、50/60Hz共用	
消費電力	約1.0W (監視時・警報時)	
電源コード	KTS-P100 :約2.5m (予備コンセント付きプラグ) KTS-P100(S) :約35cm (一般プラグ)	
使用環境温度	-10°C~+40°C (結露しないこと)	
寸法・質量	H80×W62×D32mm、約200g (突起部分含まず)	
取付方法	・取付金具による壁掛式 ・縦、横取付可能 (警報器の点検口を床面 (下) の方にすること)	
簡易点検	—	

※マイコンメーターと接続時、メーターの信号により警報器が鳴動



アズビル金門株式会社

〒160-0023 東京都新宿区西新宿6-24-1 (西新宿三井ビル)

URL : <https://ak.azbil.com/>

信頼と安心のサポートを多彩にご用意

弊社製品のご相談・お問い合わせ

製品サポートセンター **0800-222-3322** (通話無料)

※携帯電話からもご利用いただけます。

受付時間：10：00～12：00 13：00～17：00
(土曜、日曜、祝祭日、および年末年始、春季、夏季の弊社休業日を除く)

オフィシャルサイト

URL:<https://ak.azbil.com/>

Webでのお問い合わせはこちらから



北海道支店	〒007-0803 北海道札幌市東区東苗穂三条3-2-78	TEL: 011-783-0505	FAX: 011-782-1501
東北支店	〒980-0811 宮城県仙台市青葉区一番町1-9-1(仙台トラストタワー)	TEL: 022-227-1535	FAX: 022-223-1637
青森営業所	〒030-0902 青森県青森市合浦1-10-3	TEL: 017-742-4379	FAX: 017-741-0658
北東北営業所	〒020-0807 岩手県盛岡市加賀野3-10-1	TEL: 019-625-2094	FAX: 019-625-2092
福島営業所	〒960-8163 福島県福島市方木田字谷地17-9	TEL: 024-545-3411	FAX: 024-546-9621
北関東支店	〒376-0035 群馬県桐生市仲町3-6-32	TEL: 0277-46-2271	FAX: 0277-43-8471
新潟営業所	〒950-0951 新潟県新潟市中央区鳥屋野2-5-37	TEL: 025-285-5131	FAX: 025-285-5135
長野営業所	〒380-0821 長野県長野市鶴賀上千歳町1159(読売長野ビル)	TEL: 026-295-2001	FAX: 026-295-1011
さいたま支店	〒331-0813 埼玉県さいたま市北区植竹町1-120-2	TEL: 048-714-4201	FAX: 048-714-4202
東京支社	〒160-0023 東京都新宿区西新宿6-24-1(西新宿三井ビル)	TEL: 03-5961-2861	FAX: 03-6903-7210
	東京ガス営業部	TEL: 03-6258-5320	FAX: 03-5322-1514
	ガス関連	TEL: 03-6258-5321	FAX: 03-5322-1514
	水道関連	TEL: 03-6258-5322	FAX: 03-5322-1515
千葉営業所	〒260-0028 千葉県千葉市中央区新町1000(センシティタワー)	TEL: 043-307-1477	FAX: 043-302-7051
神奈川営業所	〒243-0432 神奈川県海老名市中央2-9-50(海老名プライムタワー)	TEL: 046-233-1725	FAX: 046-233-6123
静岡営業所	〒420-0853 静岡県静岡市葵区追手町5-4(アーバンネット静岡追手町ビル)	TEL: 054-254-2055	FAX: 054-254-2056
名古屋支店	〒460-0003 愛知県名古屋市中区錦2-14-19(名古屋伏見Kスクエア)	TEL: 052-212-8083	FAX: 052-212-6028
北陸営業所	〒920-0869 石川県金沢市上堤町3-21(金沢野村證券ビル)	TEL: 076-232-5610	FAX: 076-232-5612
大阪支店	〒577-0013 大阪府東大阪市長田中1-4-17(長田センタービル)		
	都市ガス関連	TEL: 06-4308-8506	FAX: 06-4308-8517
	LPガス関連	TEL: 06-4308-8508	FAX: 06-4308-8517
	水道関連	TEL: 06-4308-8509	FAX: 06-4308-8520
中四国支店	〒732-0052 広島県広島市東区光町1-10-19(日本生命広島光町ビル)	TEL: 082-263-1971	FAX: 082-263-6624
岡山営業所	〒700-0976 岡山県岡山市北区辰巳419-2	TEL: 086-241-8511	FAX: 086-243-4615
四国営業所	〒760-0018 香川県高松市天神前10-12(香川天神前ビル)	TEL: 087-861-2330	FAX: 087-861-2371
九州支店	〒812-0044 福岡県福岡市博多区千代1-17-1(パピヨン24)	TEL: 092-633-2811	FAX: 092-633-2900
鹿児島営業所	〒890-0053 鹿児島県鹿児島市中央町9-1(鹿児島中央第一生命ビル)	TEL: 099-214-4610	FAX: 099-214-4611
沖縄営業所	〒900-0033 沖縄県那覇市久米2-18-5(エステート・ビークル)	TEL: 098-867-4855	FAX: 098-869-3376

■このカタログに掲載されている内容は、2026年4月現在のものです。本仕様は性能向上のため、お断りなく変更することがあります。

■ K-SMα、 SMαS、リペクラ、 ガスエメールL、 ガスエメールC、

MDCS、メーターデータクラウドサービス、 **カナリヤ** はアズビル金門株式会社の商標です。

■SESはアズビル株式会社の商標です。



CG0174MA2602