



LPガス用単体型ガス警報器

APH-40N / APH-40NP

(コードタイプ) (コンセント直付型)

通常時のランプは
周囲に馴染む白色点灯に!

QRコード
付き



エッジの際立つ
スタイリッシュデザイン

周囲の美観を損ねない**コンセント直付型**も新登場!

安心と信頼の性能に充実した機能と使いやすさを加えた単体型ガス警報器の決定版

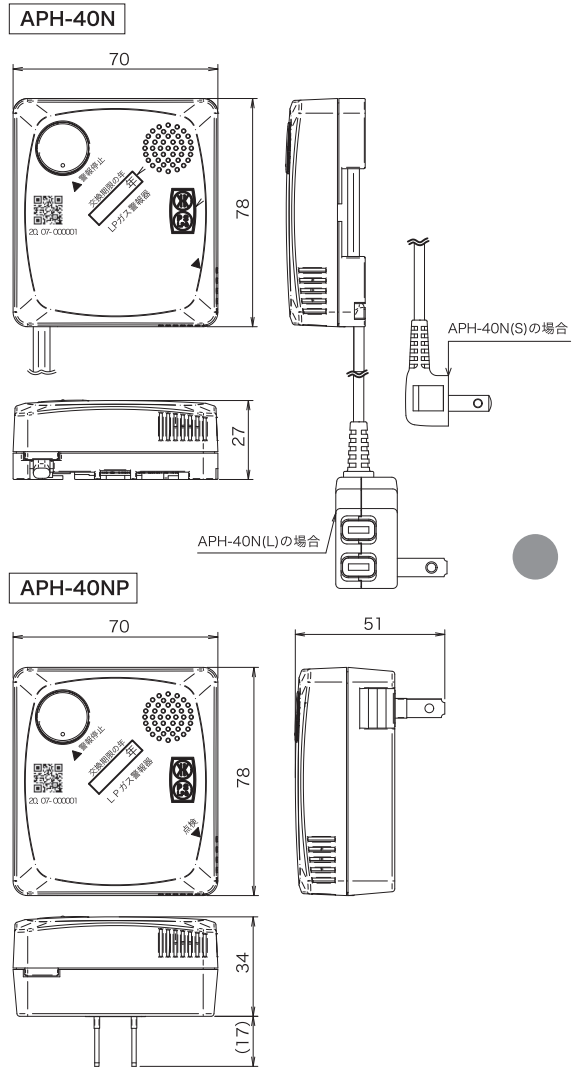
4つの特長

APH-40N / APH-40NP

(コードタイプ)

(コンセント直付型)

外形寸法



1 通常時は白色、ガス漏れ検知時は赤色に変化する大型ランプ

通常時の大型ランプは不安感を助長せず、周囲の環境にも配慮したソフトな白色で点灯。半面、ガス漏れを検知した際は、大型ランプが赤色の点滅に変化し、ブザー音とともにガス漏れをお知らせいたします。

2 コンパクトで軽量 コンセント直付型も

本体は周囲の美観を損ねないコンパクトでシンプルな形状。また、コードレスのコンセント直付型はコンセント周りをスッキリとした印象にすることが可能です。

3 安心の報知機能

センサが故障した際は、ブザー音でお知らせ。万全の状態での設置を促します。また、ランプを兼ねるスイッチを押すことで、ブザー音を確認することができます。

4 互換性に配慮した設計・機能

予備コンセントは1490W対応で、電子レンジ等の電化製品も接続可能です。また、既設ガス警報器の交換の際には取付版を交換することなく設置できます。

通常時のランプはソフトな印象の白色で点灯
ガス漏れ検知時は赤色の点滅でお知らせ



コンセント周りをスッキリと見せることができるコンセント直付型も登場



主な仕様表

型 式	APH-40N, APH-40NP
名 称	熱線式液化石油ガス警報器
検 知 方 式	接触燃焼式(熱線式)
感 知 ガ ス	LPガス
感知ガス濃度	LPガス爆発下限界濃度の1/100以上1/4以下
応 答 速 度	30秒以内(イソブタンガス4,500PPMの雰囲気浸漬時)
通 電 表 示	表示灯(白色)点灯
警 報 方 式	断続電子音、警報灯(赤色)点滅、自動復帰方式
警 報 音 圧	70dB/m以上(警報器正面1m)
電 源	AC 100V 50/60Hz
消 費 電 力	監視時約1.2W 警報時約1.5W
外 形 寸 法	N:W70×H78×D27mm NP:W70×H78×D34mm
重 量	Lコードタイプ:約190g Sコードタイプ:約100g プラグインタイプ:約100g

※製品の色は、印刷のため実際とは若干異なる場合があります。

お役立ち機能

QRコードで製品情報を読み取ることができるようになりました。



表示例 1 APH-40N 21.01 - 000002 2026
① ② ③ ④ ⑤ 21.01-000002

①警報器種別、②機器型式、③製造年月、④製造番号、⑤期限年

交換期限の年 **20XX年**

警報器の交換期限をお確かめ下さい

有効期限5年の警報器は、本体に表示されている“交換期限ラベル”の有効期限にしたがって新品と交換してください。



安全にお使い
いただくために…

- 取扱説明書をよくお読みの上、正しく設置・工事をしてください。
- 定期的に点検してください。

※QRコードは(株)デンソーウェーブの登録商標です。 当カタログの仕様は、2021年3月現在のものです。

販売元



〒456-8691 名古屋市中区千代一丁目2番70号
https://www.aichitokei.co.jp/

お問い合わせは、お客さまセンターへ ※平日9:00~17:00までの受付です。

固定電話から 0800-888-9909 携帯電話から 0564-64-2110

札幌支店 TEL(011) 642-9500 大宮営業所 TEL(048) 668-0131 高松営業所 TEL(087) 851-6664
 釧路営業所 TEL(0154) 23-7859 茨城出張所 TEL(029) 353-8541 岡山営業所 TEL(086) 207-6828
 仙台支店 TEL(022) 258-1181 新潟出張所 TEL(025) 282-5591 福岡支店 TEL(092) 534-2050
 青森営業所 TEL(017) 742-6771 名古屋支店 TEL(052) 661-5855 鹿児島営業所 TEL(099) 254-7877
 盛岡営業所 TEL(019) 646-8836 金沢営業所 TEL(076) 252-1942 宮崎出張所 TEL(0985) 24-2279
 秋田出張所 TEL(018) 865-1017 静岡営業所 TEL(054) 237-7168 沖縄出張所 TEL(098) 860-9792
 東京支店 TEL(03) 5323-5356 大阪支店 TEL(06) 6305-9053 国際営業部 TEL(052) 661-5150
 千葉営業所 TEL(03) 5658-1320 広島営業所 TEL(082) 292-8289

製造元

RICOH リコーエレメックス 株式会社

〒444-8586 愛知県岡崎市井田町3-69
http://www.ricohelemex.co.jp/

お願い

性能改善のため予告なく製品仕様を変更することがありますのでご了承ください。なお古くなったカタログ資料などは新版をご請求いただくか、当社までお問い合わせください。

更新No.
1.0