

# カナリヤ™ LPガス警報器

コンパクト  
パック  
サイズ



(原寸大)

わずか  
**200g**

さらに小さく、もっと使いやすく



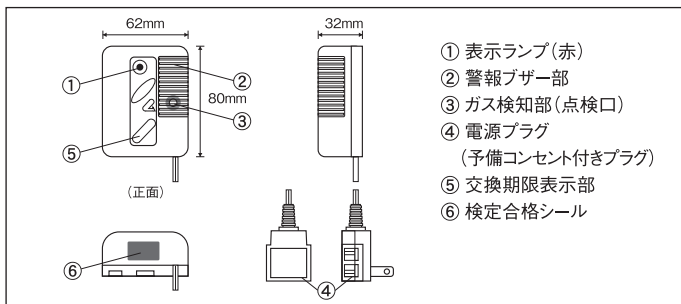
タテ付けヨコ付けどちらでも取付可能  
場所に応じたフレキシブルな取付が可能に。

# 取付場所に応じてタテ、ヨコどちらでも取付けられます。

## 仕様

品名	LPガス警報器
代表型式	KTS-P100、KTS-P100(S)
詳細型式	KTS-P100M、KTS-P100M(S)
検知対象	LPガス専用 (不完全燃焼および酸素欠乏による中毒防止用ではありません)
警報濃度	爆発下限界濃度(LEL)の1/100以上1/4以下
検知方式	接触燃焼式
警報方式	即時警報型自動復帰式
表示ランプ	赤色ランプ:即時点滅
警報音	電子ブザー断続鳴動:即時
警報音量	70dB/m以上
外部出力	(無し)
応答時間	30秒以内
通電表示	赤色ランプ点灯
電源	AC100V±10%、50/60Hz共用
消費電力	約1.0W(監視時・警報時)
使用温度	-10~+40℃(結露しないこと)
初期鳴動防止	約40秒(赤色ランプ点灯)
電源コード	KTS-P100 :約2.5m(予備コンセント付きプラグ) KTS-P100(S):約35cm
寸法・質量	幅62×高80×奥32mm(突起物を除く)、約200g
取付方法	取付金具による壁掛け式 取付姿勢:縦、横どちらでも可
付属品	・取扱説明書、保証書1部 ・点検ガス1個 ・鳴ったらシール1枚
オプション品	・取付金具1個 ・コード振れ止め3個 ・木ネジ(長)3本 ・木ネジ(短)2本

## 外観図



**有効期限の年**  
20XX 年

**警報器の交換期限をお確かめください**  
有効期限5年の警報器は、本体に貼付されている“交換期限表示ラベル”の有効期限に当たって新品と交換してください。

**安全に関するご注意**

- ご使用前に必ず「取扱説明書」をよくお読みのうえ、正しくお使いください。
- 設置工事をとまなう商品については、お買い上げの販売店または専門業者にご依頼ください。工事に不備があると事故の原因になるおそれがあります。

## 取付イメージ

**● タテ取付けの場合 ●**

**● ヨコ取付けの場合 ●**

ヨコにも取付けが可能です！

下の写真のように、ヨコ取付けの場合は警報器の点検口を下(床面側)にしてください。



アズビル金門株式会社

〒170-0004 東京都豊島区北大塚一丁目14番3号  
URL: <https://ak.azbil.com/>

製品に関するお問い合わせ

製品サポートセンター **0800-222-3322** (通話無料)  
受付時間: 10:00~12:00 13:00~17:00  
(土曜、日曜、祝祭日、および年末年始、春季、夏季の弊社休業日を除く)

北海道支店 ☎011-783-0505  
釧路営業所 ☎0154-24-3111  
東北支店 ☎022-227-1535  
北東北営業所 ☎019-625-2094  
福島営業所 ☎024-545-3411  
青森営業所 ☎017-742-4379

秋田営業所 ☎018-896-5980  
北関東支店 ☎0277-46-2271  
新潟営業所 ☎025-285-5131  
長野営業所 ☎026-295-2001  
東京支社 ☎03-5980-5032  
さいたま営業所 ☎048-762-7068

千葉営業所 ☎043-201-7271  
神奈川営業所 ☎046-233-1725  
静岡営業所 ☎054-254-2055  
名古屋支店 ☎052-212-8083  
北陸営業所 ☎076-232-5610  
大阪支店 ☎06-4308-8508

中四国支店 ☎082-263-1971  
岡山営業所 ☎086-241-8511  
四国営業所 ☎087-861-2330  
九州支店 ☎092-633-2811  
鹿児島営業所 ☎099-214-4610  
沖縄営業所 ☎098-867-4855